

	Rug	Zitting	Armen	Relaxstelsysteem
<b>Polyether kwaliteiten</b>	Vormschuim 50 kg / m <sup>3</sup> afgedekt met 200 grs Thermostar	Pantera schuim 50 kg / m <sup>3</sup>	Polyether 38 kg / m <sup>3</sup>	
<b>Materialen</b>	Staal	Staal met zig zag vering	Staalplaat in RVS of gelakt zwart	Staalplaat 5 mm dik
<b>Beitskleuren (voet 25)</b>	Blank, E-50, Kersen, Zwart, Noten, Elzen en Rosewood			

## RELAXFAUTEUIL

De uitklapbare voetensteun en de verstelbare rugleuning zijn onafhankelijk van elkaar te bedienen. Bij het uitklappen van de voetensteun komen zitting en rugleuning in een iets meer achteroverhellende positie waardoor een uitermate comfortabele zithouding bereikt wordt. Het verstellen van de rugleuning is mogelijk zonder de voetensteun uit te klappen. Ook kan de rugleuning in elke positie worden gebracht nadat de voetensteun is uitgeklapt. Het bovenste deel van de rugleuning, waar het hoofd tegen rust, kan van achter naar voor worden veresteld (topswing) waardoor het hoofd in elke positie aangenaam wordt ondersteund.

De fauteuil wordt alleen geleverd met een elektrische bediening d.m.v. twee motoren; één voor de voetensteun en één voor de rugleuning, onafhankelijk werkend van elkaar. De elektromotoren worden door een oplaadbare accu gevoed waardoor er bij gebruik geen snoer over de vloer loopt. De bedieningstoetsen zijn afhankelijk van het model, opgenomen in de zitting of armleuning (links voorstaand).

In maatvoering is de fauteuil verkrijgbaar als S (Small), M (Medium) en L (Large)

Small: In deze uitvoering is de zithoogte 2 cm lager en de zitdiepte 2 cm minder dan bij de standaard uitvoering.

Large: In deze uitvoering is de zithoogte 2 cm hoger en de zitdiepte 2 cm meer dan bij de standaard uitvoering.

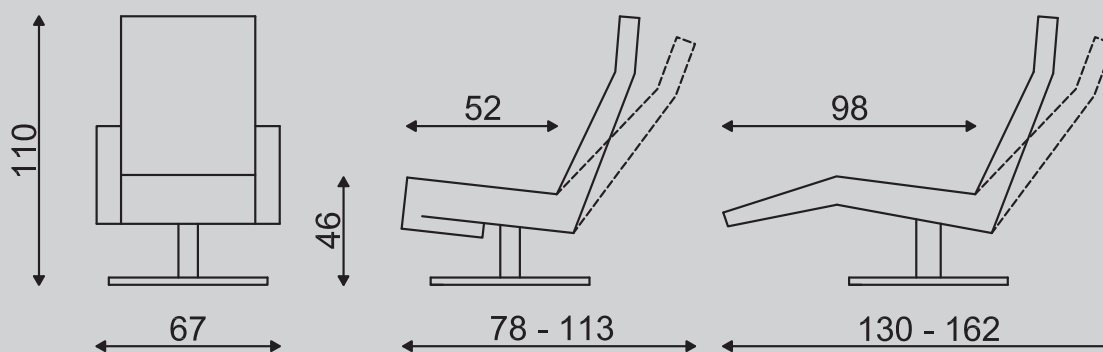


Leander (voet 32)



Cupido (voet 32)

	Draaifauteuil	
	S	M
<b>Elektrisch verstelbaar relaxsysteem met 2 motoren. Stroombron: Accu</b>	Standaard	
<b>Bedieningsopties relaxfauteuil</b>	Tiptoetsbediening in de zitting (Linksvoorstaand) : STANDAARD Tiptoetsbediening in de zitting (Rechtvoorstaand) : OPTIONEEL Bediening aan spiraalsnoer : OPTIONEEL	
<b>Topswing</b>	Standaard	
<b>Opblaasbare lendensteun</b>	Optioneel	
	Cupido (met stalen armen)	Leander (met gestoffeerde armen)
<b>Leermetrage</b>	4,70 m <sup>2</sup>	5,10 m <sup>2</sup>
<b>Leermetrage met gestoffeerde voet</b>	5,20 m <sup>2</sup>	5,60 m <sup>2</sup>
<b>Stofmetrage</b>	3,70 mtr	4,10 mtr
<b>Stofmetrage met gestoffeerde voet</b>	4,20 mtr	4,60 mtr



Geringe afwijking in maten voorbehouden. (Opgegeven maten zijn de maten van de fauteuil in Medium uitvoering)